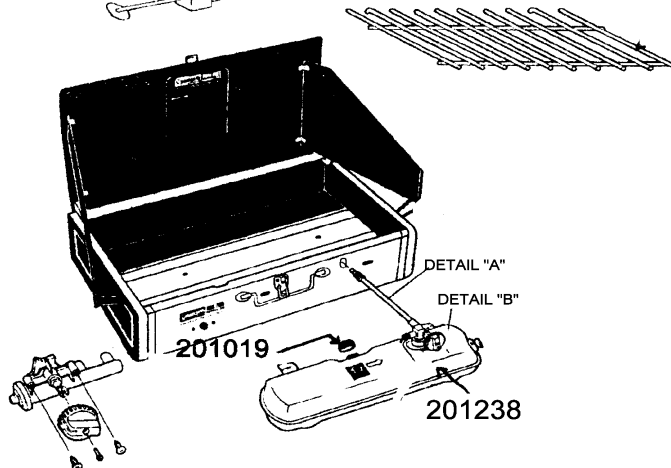
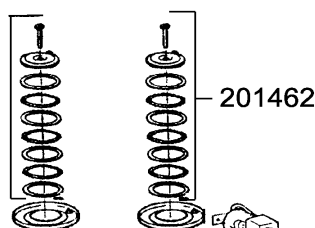
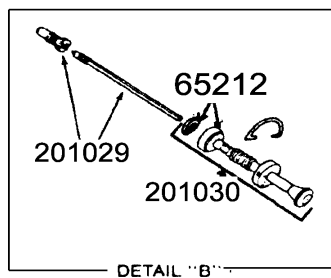
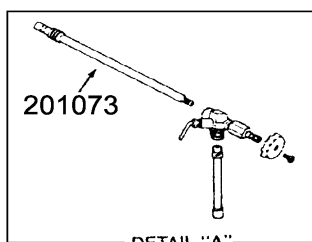


DUAL FUEL CAMP STOVE
with & without electronic ignition (414)
RECHAUD 2 FEUX VALISE
avec & sans allumage automatique



SPARE PARTS REF.	POINTS	EN DESCRIPTIONS	FR DESCRIPTIONS
		COMMON PARTS	PIECES COMMUNES
65212	90	PUMP CUP AND CLIP (BLISTER PKG)	JOINT PISTON POMPE (BLISTER)
201018	70	FILTER FUNNEL	ENTONNOIR
201019	70	FILLER CAP	BOUCHON DE REMPLISSAGE
201029	50	AIR STEM AND CHECK VALVE	ENSEMBLE CLAPET DE RETENUE
201030	110	PUMP PLUNGER (OLD&CURRENT MOD)	PLONGEUR POMPE(ANCIEN&ACTUEL)
201073	160	GENERATOR	GENERATEUR
201238	350	TANK COMPLETE	RESERVOIR
		PARTS SPECIFIC FOR MODEL WITHOUT PIEZO	PIECES SPECIFIQUES MOD. SANS PIEZO
201462	50	CAP + FILLERS MASTER BURNER	CHAPEAU + RONDELLE BRULEUR PRINC