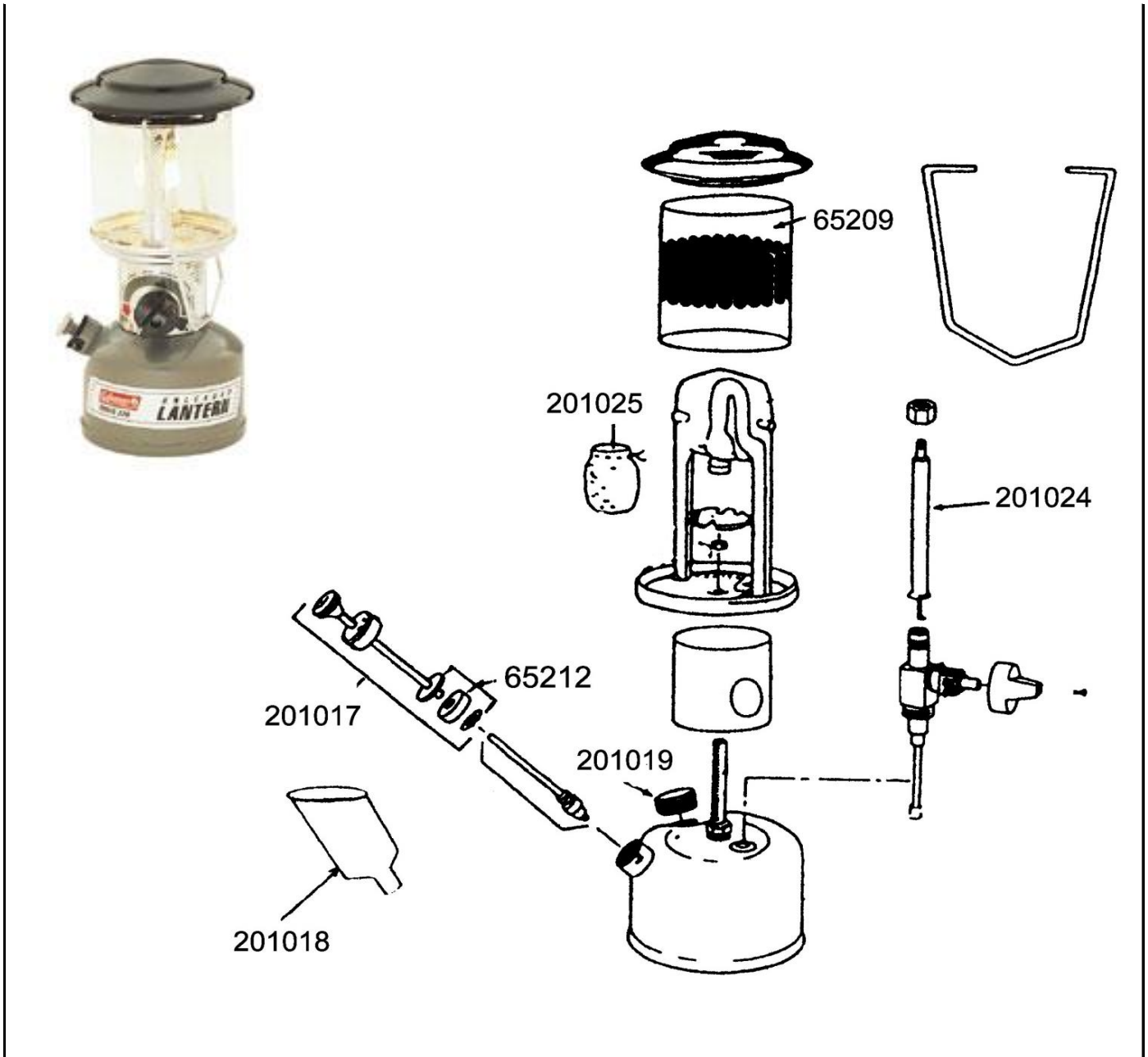


**UNLEADED FUEL
COMPACT LANTERN (226)
LAMPE COMPACTE A ESSENCE**



SPARE PARTS REF.	POINTS	EN DESCRIPTIONS	FR DESCRIPTIONS
65209	100	GLOBE DIAMETER 80	VERRE DIAMETRE 80
65212	90	PUMP CUP AND CLIP (BLISTER PKG)	JOINT PISTON POMPE (BLISTER)
201017	80	PUMP PLUNGER CURRENT MODEL	PLONGEUR DE POMPE MOD. ACTUEL
201018	70	FILTER FUNNEL	ENTONNOIR
201019	70	FILLER CAP	BOUCHON DE REMPLISSAGE
201024	100	GENERATOR	GENERATEUR
201025	50	MANTLE (X2)	MANCHON (X2)